



結露のない快適な空間へ「NDシリーズ」

結露防止吹出口

結露防止吹出口

結露防止カバータイプ

結露防止機構

誘引タイプ

ヒーター付





結露のない、快適な空間へ。

空調用の吹出口・吸入口をはじめとする制気口は、温度・湿度の異なる空気が通るため、結露が発生しやすい場所となっています。空研工業株式会社では、高い技術力・生産力をもとにした結露対策をご提案。国内トップシェアを誇る知識と実績で、多様なニーズに対応いたします。



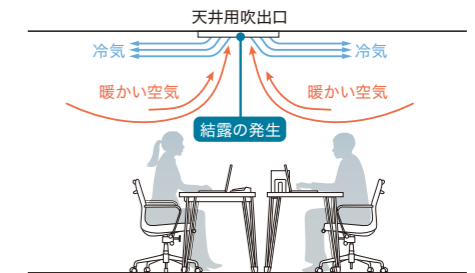
カビやダニの発生、それに伴う健康被害。結露が引き起こすトラブルはさまざま。



結露によって濡れた壁や床を放置しておくと、カビの発生を誘発させます。カビは喘息の原因になるなど、健康への被害を招くほか、ダニのエサにもなってしまいます。長く放置するほど、カビやダニの増加という悪循環を招き、体調不良やアレルギーなどを引き起こしてしまうため、早めの結露対策が重要です。また、結露は壁紙にシミをつくるなど、建物の外観や構造にも悪影響を与えてしまいます。

結露が発生しやすい制気口には、あらかじめしっかりとした対策を。

暖かい空気が冷たいものに触れ、水となって現れるのが結露です。空気は温度が高いほど多くの水蒸気を含むため、暖かい空気が出入りするエントランスや、熱いコンロのある厨房などに、より多く発生します。また、一般的にマンションの方が戸建てより気密性が高いため、その分結露が生じやすくなっています。結露を発生させないためには、冷たい部分に暖かい空気が触れないようにする対策が有効です。あらかじめ対策を行うことで、結露の発生を防ぐことができます。



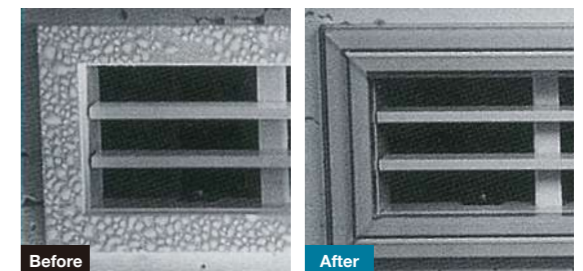
さまざまな環境に合わせて、より結露の発生しにくいヒーター付もご用意。



通常は結露防止カバーを取り付けることで結露の発生を防ぐことができますが、沖縄など特に高温多湿の場所や、空気の出入りが多いエントランスなどでは、断熱材だけでは結露の発生を防げない場合があります。そこで、吹出口をヒーターで温めて、より強力に結露の発生を抑えるヒーター付もご用意。周囲の環境に合わせて使用タイプを選択することで、効果的な結露対策を行うことができます。

快適な空間を追求した技術力で空研工業独自の特許を取得。

空研工業ではカバーの構造・機構など、国内・海外でこれまで14件の知的財産権を取得しています。それらの技術を組み合わせることで、他にはない結露防止対策を実現。これまで結露に悩まされていた場所でも、吹出口を取り替えるだけで結露を抑えられるようになります。エントランスなど環境的に結露が発生しやすい場所でも、しっかり抑えることができますので、ぜひお試しください。



INDEX

結露について

01



ライン
ND-KL

07



ライン
ND-VTL

08



ユニバーサルグリル
ND-VHS

09



ユニバーサルグリル
ND-SFRG

10



シーリングディフューザー
ND-E2

11



シーリングディフューザー
ND-EP

12



シーリングディフューザー
ND-C2

13



シーリングディフューザー
ND-KP

14

結露防止カバータイプ

結露防止タイプ

結露防止機構

誘引タイプ

ヒーター付



シーリングディフューザー
ND-STE

15



システムライン
ND-GTL

16



ノズル
ND-MKG

17



ダウンライトノズル
ND-MKG-W-DL

18



パンカー
ND-PK

19



パネル天井ライン
NDP

20



ヒーター付ライン
NDH-VL

22



ヒーター付ノズル
NDH-MKG

23



ヒーター付グリル
NDH-V

24

ヒーター付 施工要領および注意事項

25

Q&A

26



**空気層とカバーで冷やさない
結露防止カバータイプ**

結露防止カバーを付け、空気の間を挟むことで断熱効果を高めています。

**冷気との接触を防ぐ
結露防止機構**

吹出口本体等に断熱材を貼付することで、外気との接触を防いで、結露の発生を防ぎます。

**空気の流れを利用する
誘引タイプ**

誘引スリットにより天井内空気を引き込むことで、空気を混ぜて程よい温度に調整します。

結露防止カバータイプ

結露防止機構

誘引タイプ

結露を防ぎ、室内を心地よく。

それぞれの吹出口の構造から
結露ができるメカニズムを徹底的に追求しました。
結露防止カバーや結露防止板などで結露発生を原因からしっかり防ぎます。

結露防止カバー無し



結露防止カバー付き



塗装タイプはカバーの色をご指定頂けます。

注意事項

ご使用条件により、結露防止カバーの取り付け状態に支障をきたす恐れがございます。詳細は弊社営業担当者にお問い合わせください。



結露防止カバータイプ

ライン

ND-VTL

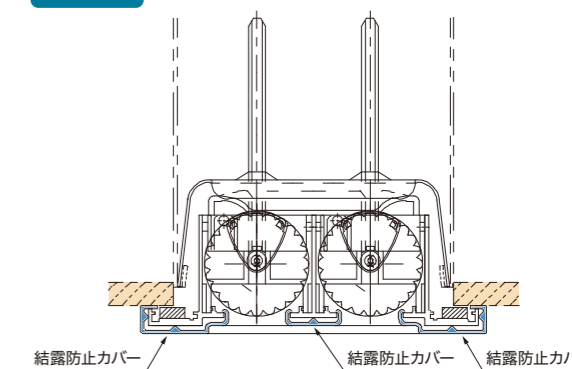


額縁全周と中央に
結露防止カバーを付け、
優れた結露防止効果を
発揮します。

ND-VTL型は羽根が可動し、風向を変えることができるタイプとなります。そのため、ND-KL型とは異なり、全周だけでなく中央にも結露防止カバーを取り付けています。

※VL型、オート型（自動風向可変型）での製作もできます。
※平成12年1月以降に納入された吹出口であれば、後から装着も可能です。
※ご使用条件により、結露防止カバーの取り付け状態に支障をきたす恐れがございます。
詳細は弊社営業担当者にお問い合わせください。

断面図



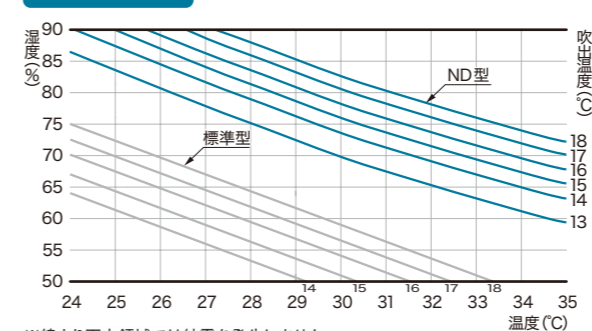
正面図



側面図



結露限界曲線



※線より下方領域では結露を発生しません。
※VL型、オート型も共通の結露限界曲線です。



結露防止カバータイプ

ライン

ND-KL



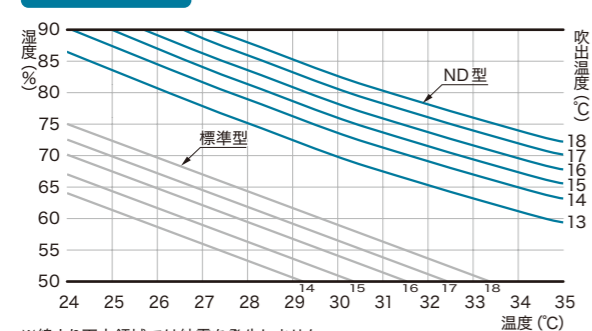
額縁全周に
結露防止カバーを取り付け、
結露の発生を防ぎます。

標準型では、額縁全体に結露が発生します。結露防止対策として、額縁全周に結露防止カバーを取り付けています。熱を伝導しにくい結露防止カバーと空気層で断熱を行うことで、結露を発生しにくくしています。

ND-KL型は羽根が固定されているため、空気は下方のみ吹き出します。

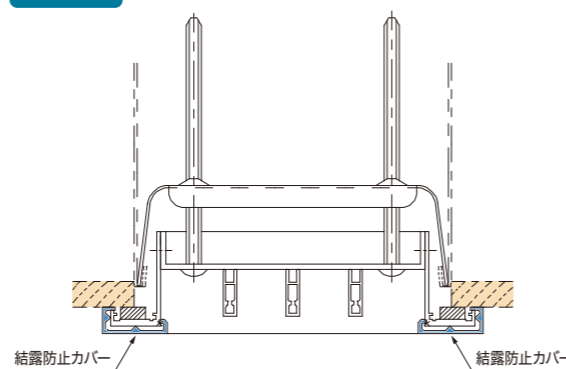
※オート型（自動到達距離可変型）での製作もできます。
※平成12年1月以降に納入された吹出口であれば、後から装着も可能です。
※ご使用条件により、結露防止カバーの取り付け状態に支障をきたす恐れがございます。
詳細は弊社営業担当者にお問い合わせください。

結露限界曲線



※線より下方領域では結露を発生しません。
※オート型も共通の結露限界曲線です。

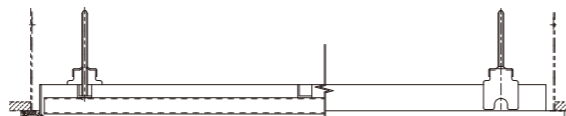
断面図



正面図



側面図





結露防止カバータイプ

ユニバーサルグリル

ND-SFRG

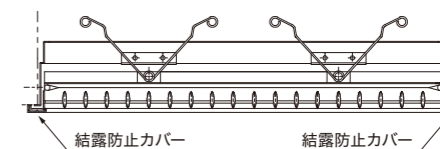


スプリング脱着式で
手軽にフィルターの
取り外しが可能です。

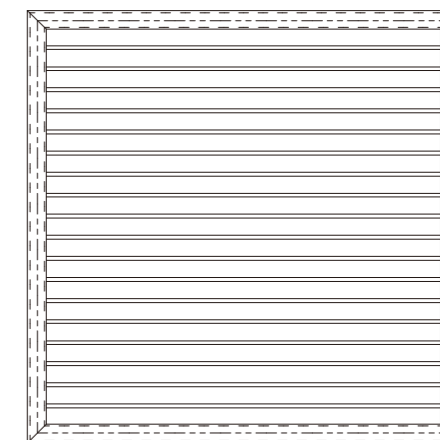
フィルター付で、外気のゴミやホコリなどをしっかりシャットアウトします。スプリング脱着式となっているため、本体外側を引っ張るだけで、手軽にフィルターの取り外しができます。V型やH型、VH型にも対応いたします。

※平成12年1月以降に納入された吹出口であれば、後から装着も可能です。
※ご使用条件により、結露防止カバーの取り付け状態に支障をきたす恐れがございます。
詳細は弊社営業担当者にお問い合わせください。

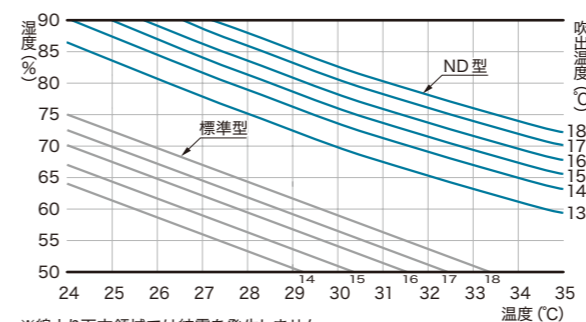
断面図



正面図



結露限界曲線



※線より下方領域では結露を発生しません。
※V型、H型などユニバーサルグリルも共通の結露限界曲線です。



結露防止カバータイプ

ユニバーサルグリル

ND-VHS

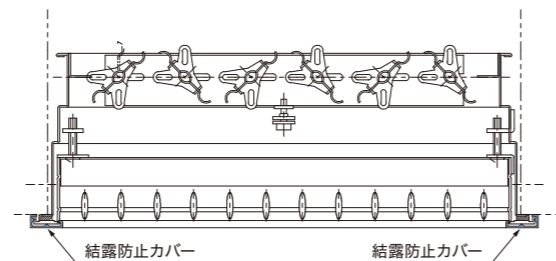


ユニバーサルグリルの額縁を
結露防止カバーで覆い、
結露によるシミや汚れを
防ぎます。

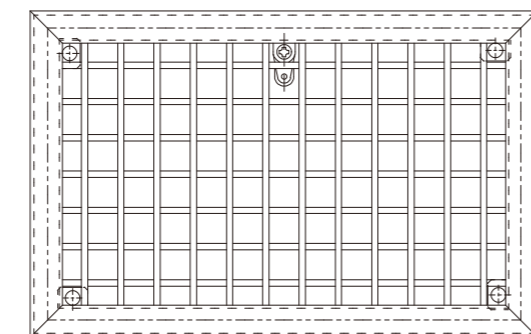
多くのビルで使われている標準的なユニバーサルグリルの額縁全周に結露防止カバーを取り付け結露の発生を防止します。VHS型の他にも、V型やH型など、さまざまなタイプのグリルにも対応いたします。

※平成12年1月以降に納入された吹出口であれば、後から装着も可能です。
※ご使用条件により、結露防止カバーの取り付け状態に支障をきたす恐れがございます。
詳細は弊社営業担当者にお問い合わせください。

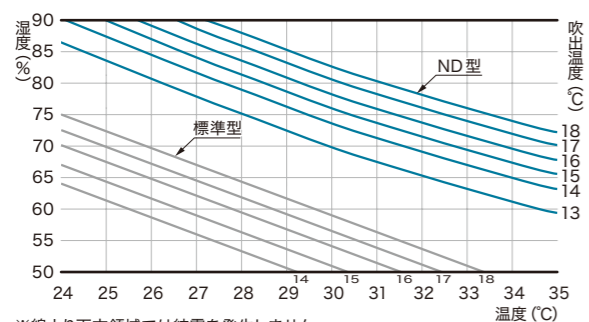
断面図



正面図



結露限界曲線



※線より下方領域では結露を発生しません。
※V型、H型などユニバーサルグリルも共通の結露限界曲線です。



結露防止カバータイプ

シーリングディフューザー

ND-EP

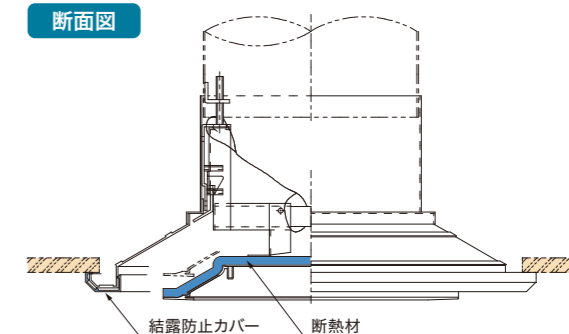


額縁部に結露防止カバーを取り付け、さらに中パン裏側にも断熱材を貼り付けました。

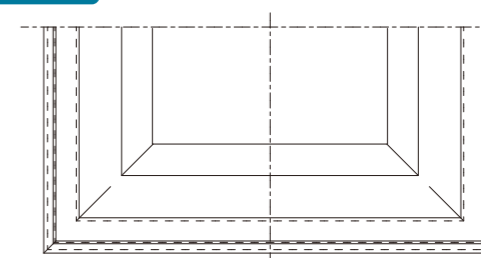
標準型の水平吹出の場合、一次空気に覆われない箇所（パン表面部）に結露が発生します。垂直吹出の場合、パンと額縁の間より垂直に吹き出しますので、額縁に結露が発生します。そこで、額縁部に結露防止カバーを取り付け、さらに中パン裏側には熱伝導を防ぐための断熱材を貼り付け、結露の発生を防ぎます。

※ご使用条件により、結露防止カバーの取り付け状態に支障をきたす恐れがございます。詳細は弊社営業担当者にお問い合わせください。

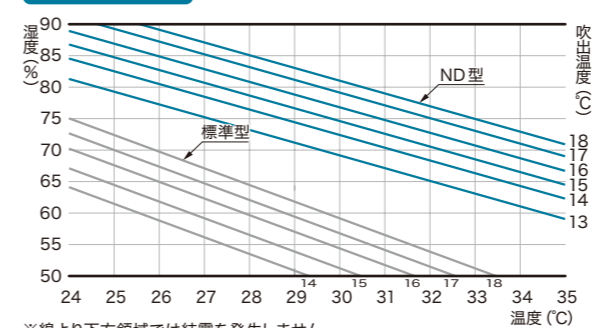
断面図



正面図



結露限界曲線



※線より下方領域では結露を発生しません。



結露防止カバータイプ

シーリングディフューザー

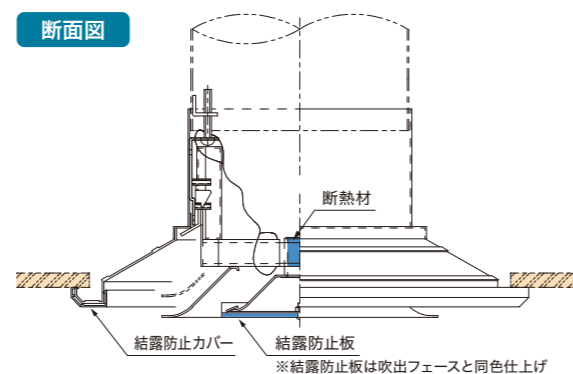
ND-E2

結露防止カバーと結露防止板で結露を防ぎます。

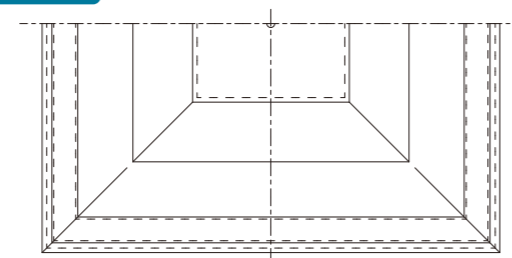
標準型の水平吹出の場合、一次空気に覆われない箇所である外コーン額縁4コーナー部、センターコーンに結露が発生しやすくなっています。また、垂直吹出の場合、センターコーンと額縁の間より垂直に吹き出し、額縁に結露が発生していました。そこで、額縁には結露防止カバーを全周に取り付け、センターコーン表面には結露防止板を貼り付けることで、結露の発生を防ぎます。

※ご使用条件により、結露防止カバーの取り付け状態に支障をきたす恐れがございます。詳細は弊社営業担当者にお問い合わせください。

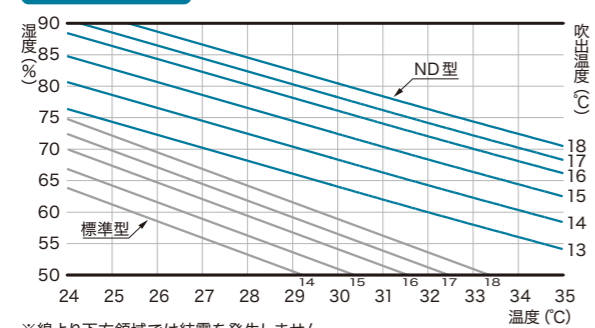
断面図



正面図



結露限界曲線



※線より下方領域では結露を発生しません。



結露防止タイプ

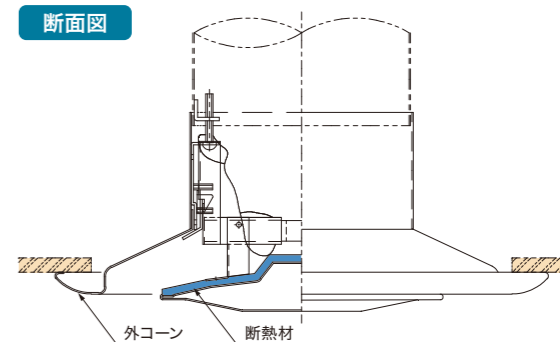
シーリングディフューザー ND-KP



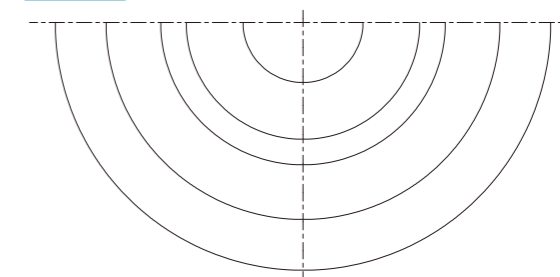
〈冷房時は水平吹出でのみご使用ください〉
※垂直吹出でご使用になると外コーンに結露が発生します。

パン裏部に断熱材を 貼り付けることで、 パン表面の結露を防ぎます。

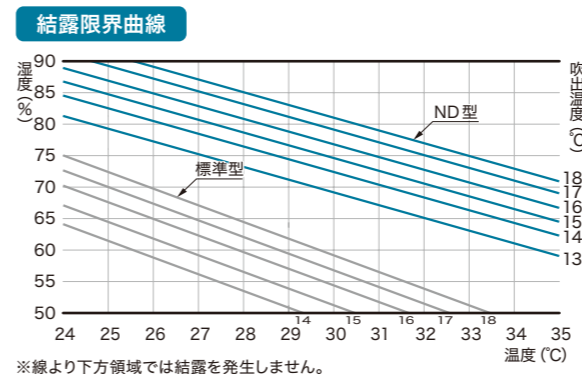
ND-C2型と同様に、冷房時水平吹出の場合、外コーンは一次空気に覆われるため結露の発生はありませんが、中パン部には誘引された暖気の二次空気が触れるため結露が発生します。そこで、中パン裏面に断熱材を貼り、中パン表面への冷気の熱伝導を抑え、結露を防ぎます。



断面図



正面図



〈冷房時は水平吹出でのみご使用ください〉
※垂直吹出でご使用になると外コーンに結露が発生します。



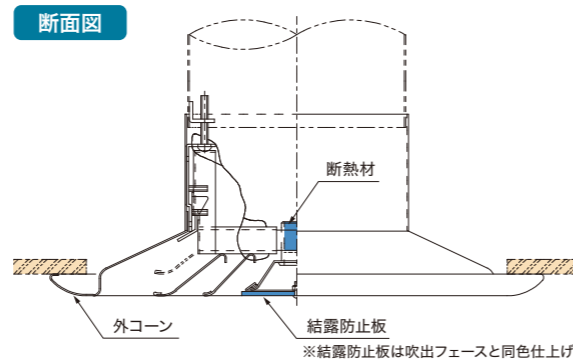
結露防止タイプ

シーリングディフューザー ND-C2

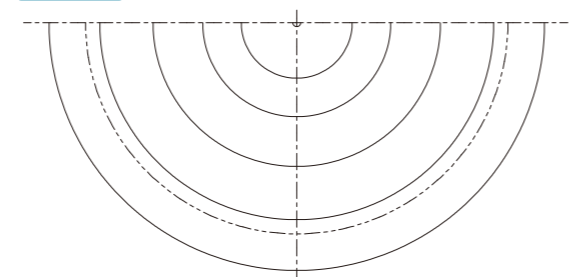
センターコーン部に 結露防止板を貼り付け、 断熱材で冷気を遮断します。

標準型の水平吹出の場合、冷気である一次空気がセンターコーン以外のコーンを全て覆うため、暖気の二次空気はコーンに触れることなく水平に吹き出します。センターコーン部だけは吹出気流の誘引により二次空気が直接触れるため、結露が発生します。そこで、センターコーンに二次空気が触れないよう、熱伝導の低い結露防止板を貼り付け、冷気がセンターコーンに侵入しないように断熱材をセットしております。

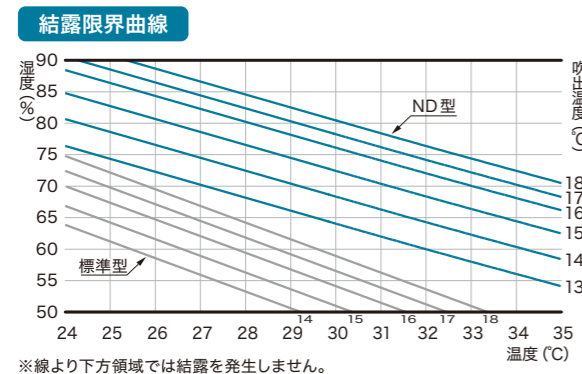
※平成12年1月以降に納入された吹出口であれば、中コーンの交換も可能です。



断面図



正面図





結露防止機構

システムライン

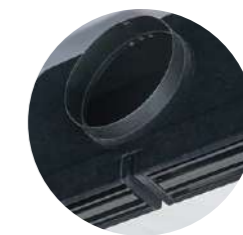
ND-GTL

断熱材を貼り、温度差が大きい
ペリメーター部天井に取り付ける
吹出口の結露を防ぎます。

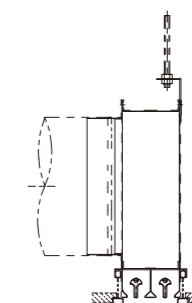
吹出口本体に断熱材を貼り付け、一次空気と外気の接触を防ぎます。グリッド天井やシステム天井の窓に近いペリメーター部天井に設置します。



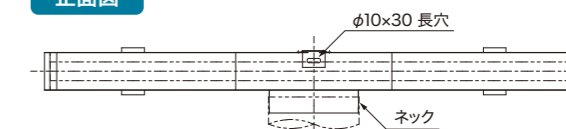
※写真はND-GTL-D型になります。



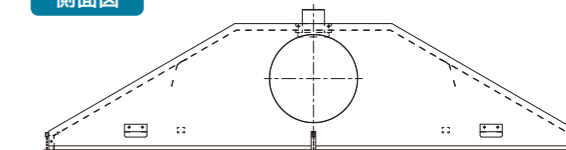
断面図



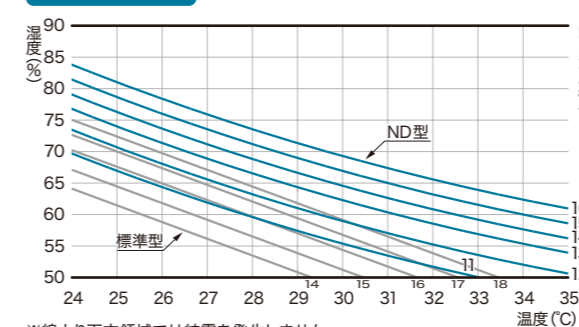
正面図



側面図



結露限界曲線



※線より下方領域では結露を発生しません。
※結露防止シート貼付部の結露限界となります。



結露防止機構

シーリングディフューザー

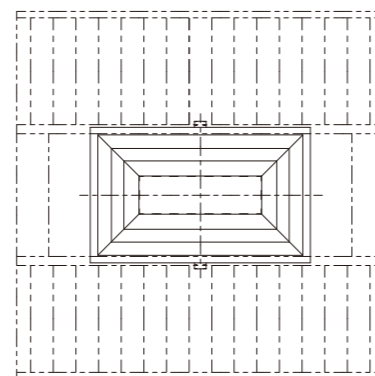
ND-STE

センターコーンを断熱構造とする
ことで、低温吹出空調にも対応
します。

オフィスにあるグリッド天井およびシステム天井用の低温吹出空調に対応します。結露防止対策として、断熱材を入れて組み立て、センターコーンそのものを断熱構造にしています。エアコンや空調室からの低温吹出空調にも対応しており、冷たい空気が通っても、結露の発生を防ぎます。

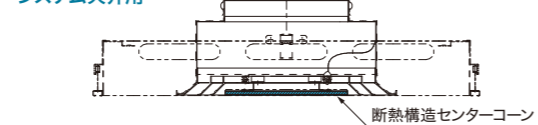


正面図

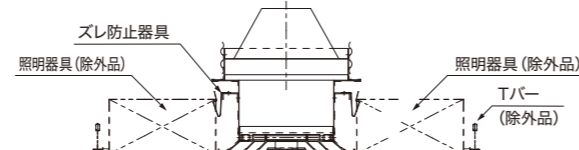


側面図

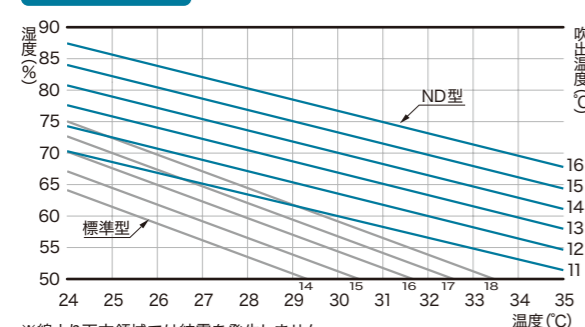
システム天井用



グリッド天井用 (照明組込型)



結露限界曲線



※線より下方領域では結露を発生しません。
※フェース面断熱構造センターコーンの結露限界となります。



結露防止機構

ダウンライトノズル

ND-MKG-W-DL

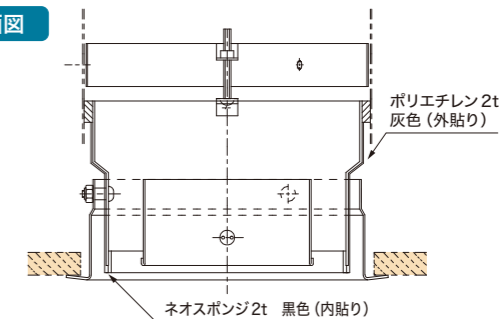


フラットタイプの額縁で
すっきりしたデザイン。
360°回転で風向も自由自在です。

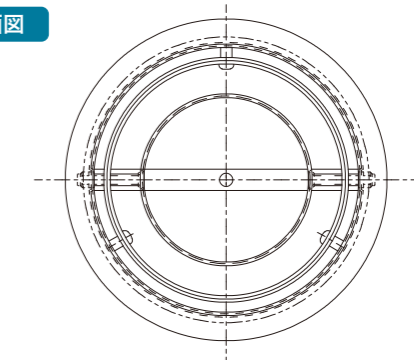
フラットタイプで額縁がすっきりしているため、ダウンライトのようなイメージで天井に設置できるノズルです。中ノズルは360°回転できるので、風向も自由に変わることができます。ノズル内部に断熱材を貼ったテーパーがあることで、冷気を額縁に触れさせず、結露の発生を抑えます。

※シングル型での製作もできます。

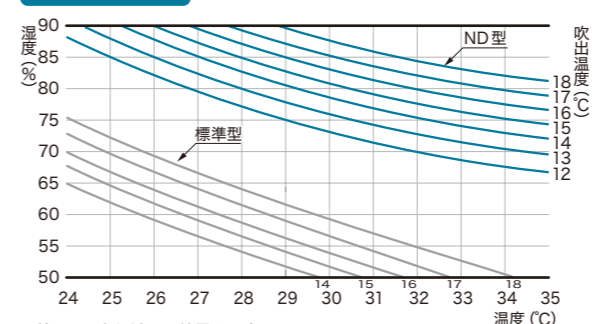
断面図



正面図



結露限界曲線



※線より下方領域では結露が発生しません。
※シングル型も共通の結露限界曲線です。



結露防止機構

ノズル

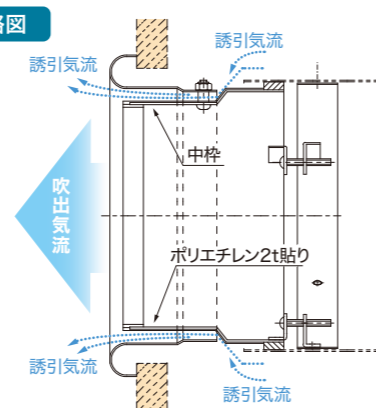
ND-MKG

ノズル内部にテーパーの中筒があることで、冷気を額縁に触れさせずに吹き出します。

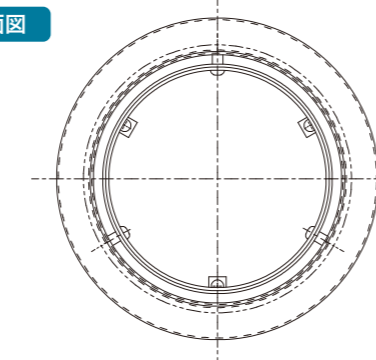
標準のノズルは、吹出気流が外ノズル全体から吹き出すため、R形状の額縁周囲が冷やされ、その額縁に沿って誘引されてくる二次空気が額縁を覆うため、R形状部に結露が発生します。ND型はノズル内部にもうひとつテーパーの中筒を設け、その中を一次空気である冷気が吹き出すようにしています。その結果、天井内の空気が誘引され、額縁は熱伝導を遮断された状態になります。また、テーパー筒外側は断熱材を貼っておりますので、結露の心配はありません。

※W型(二重ノズル)、オートW型での製作もできます。

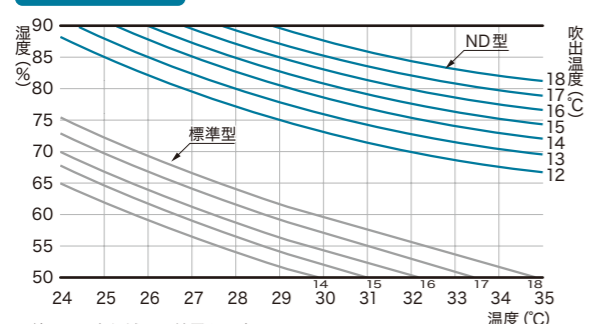
概略図



正面図



結露限界曲線



※線より下方領域では結露が発生しません。
※W型(二重ノズル)、オートW型も共通の結露限界曲線です。



誘引タイプ

パネル天井ライン

NDP

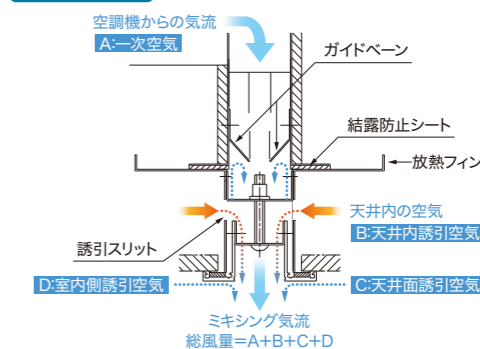


〈天井レターン仕様でご使用ください〉

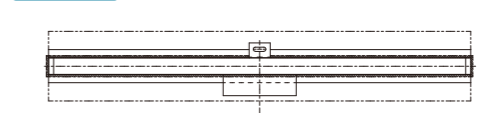
室内温度の差が激しい
ロビーやエントランスの
結露・水滴落下を防ぎます。

外気が入りやすく室内温度との差が大きい場所では、高所の吹出口や天井面に、結露や水滴の落下などが発生します。結露防止対策として、空調機から送られた気流は、チャンバーBOX内のガイドベーンを通過することで速くなります。その結果、ガイドベーンの裏側は負圧となり、天井内の暖かい空気は誘引スリットに引き込まれます。また、放熱フィンから伝わった温熱により、スリット周囲および設置部が温められることで結露を防ぐことができます。

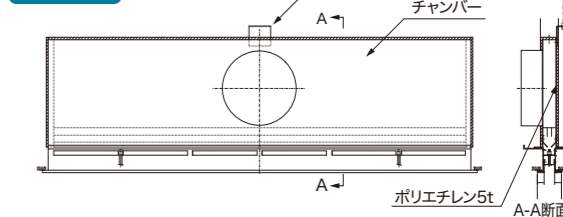
誘引原理図



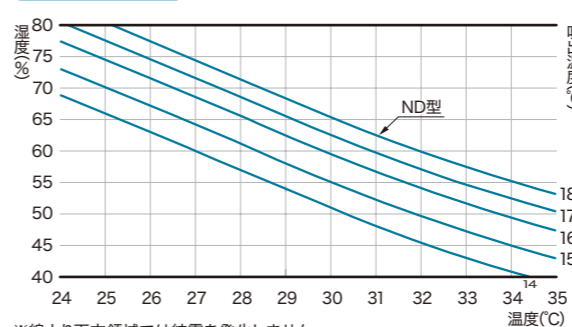
正面図



側面図



結露限界曲線



※線より下方領域では結露が発生しません。



結露防止機構

パンカー

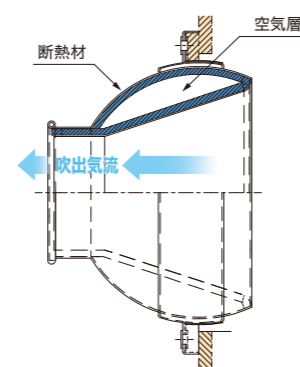
ND-PK

意匠を変更することなく
結露防止対策が可能です。

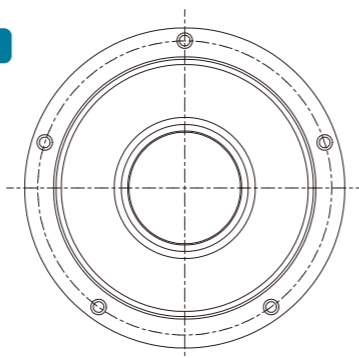
パンカー内部を二重構造にすることで空気層を設け、さらに内部に断熱材を貼り付けて熱伝導を少なくしています。意匠は変更せずに結露防止対策が行えます。また、断熱材が内部にあるため、劣化の恐れを最小限にとどめることが可能となっています。

※アルマイトヘアライン仕上げとなります。

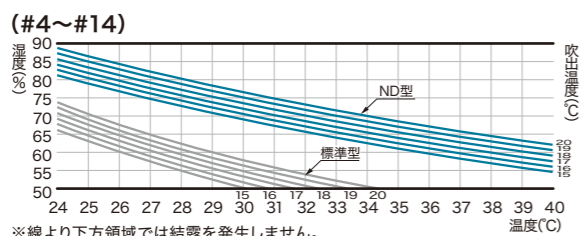
概略図



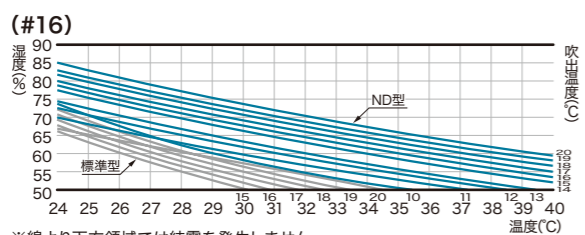
正面図



結露限界曲線



※線より下方領域では結露が発生しません。



※線より下方領域では結露が発生しません。



ヒーター付 (電安法適合品)

結露が発生しやすい場所にも、 強力に対応。

ヒーター付の吹出口は、
ヒーターが吹出フェースを温めることでより強力に結露の発生を防ぎます。
外部に面したエントランスやロビーに最適です。



ヒーター付

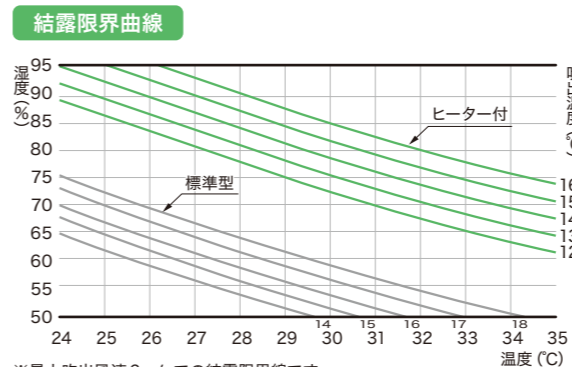
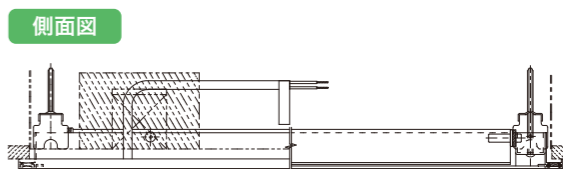
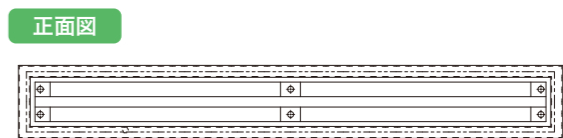
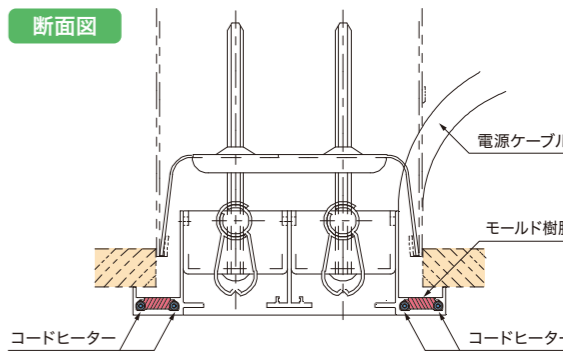
ヒーター付ライン

NDH-VL



外部に面した窓際天井面に。
汚れやシミ、カビの発生などを
防ぎ、美観を守ります。

オフィスビルや公共施設、レストランやホテルなどの外部に面した窓際天井面に設置されることが多いライン型。結露を防止することにより、吹出口表面や周囲天井面の汚れ、シミ、カビの発生や水滴落下を防止して、室内の美観を守ります。また、2枚の羽根を開閉することで、風量と風向の両方を調節することができます。ヒーター専用の額縁となるため、標準型よりも少し厚みがあります。



※最大吹出風速6m/sでの結露限界線です。
※線より下方領域では結露が発生しません。

※製作寸法1000L ≤ ダクト寸法 ≥ 2000L
※差込型での製作はできません。



ヒーター付

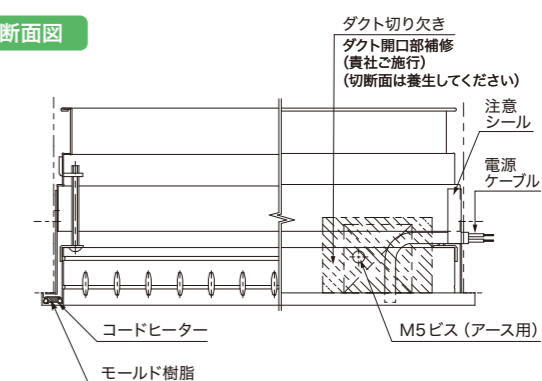
ヒーター付グリル
NDH-V

標準タイプと
同じデザインのため、
空間の統一化が図れます。

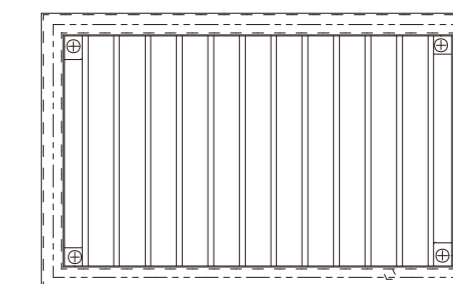
さまざまな場所で幅広く使用されている機種です。専用の額縁を使うため、標準型よりもやや厚みはありますが、ほぼ変わらない外観から、同じ建物内でのデザインの統一も図れます。結露が発生しやすいエントランスはヒーター付、室内は標準型など環境に応じてお使いいただけます。V型の他にも、VHS型やH型にも対応いたします。



断面図

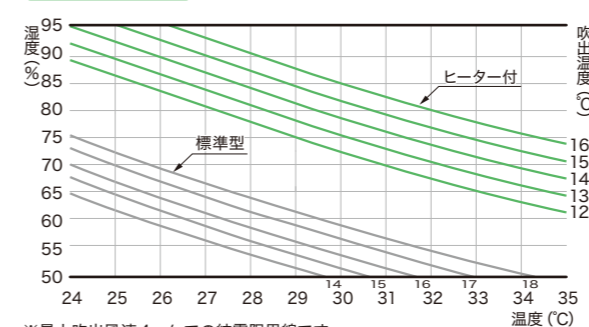


正面図



※一体型製作最大寸法はW×Hが0.6m²以下で長辺寸法が1200以下。最小寸法200×200。

結露限界曲線



※最大吹出風速4m/sでの結露限界線です。
※線より下方領域では結露が発生しません。



ヒーター付

ヒーター付ノズル
NDH-MKG

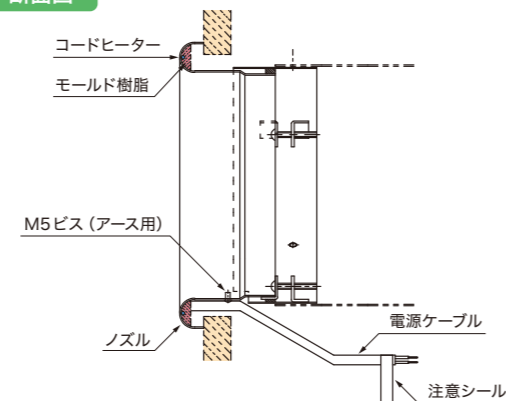
水滴の落下だけでなく、
シミやカビも防ぐことで
清掃の手間も大幅に減らします。

ロビーなどの高天井や壁面に取り付けられるMKGタイプ。落下した水滴がロビーを通る人にかかる心配もなく、高所での危険な清掃の手間も大幅に少なくなります。標準型と同じ厚みなので、デザインを統一できます。

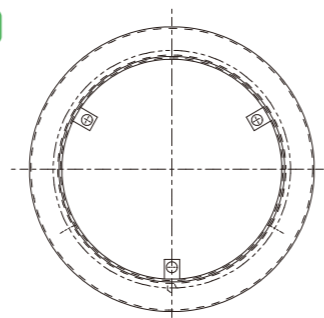
※W型(二重ノズル)での製作もできます。



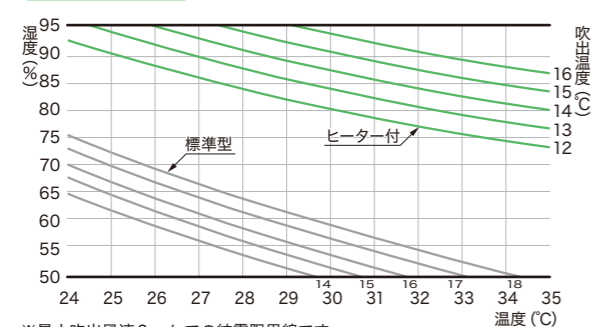
断面図



正面図



結露限界曲線



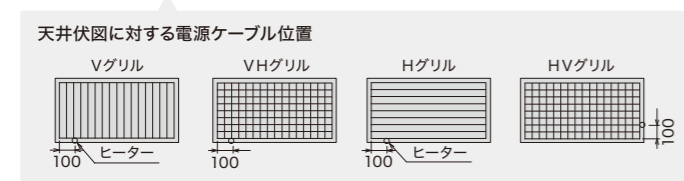
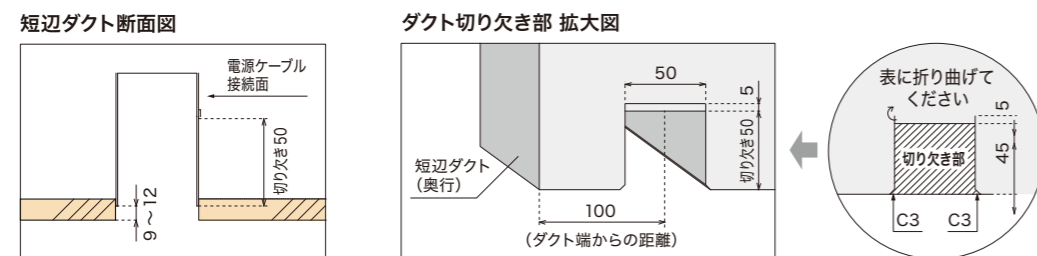
※最大吹出風速6m/sでの結露限界線です。
※線より下方領域では結露が発生しません。

ヒーター付 施工要領および注意事項

1. ダクトの切り欠き

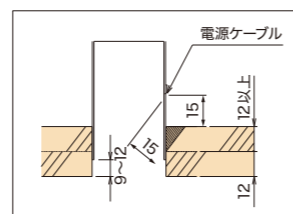
- 天井伏図に対する電源ケーブル位置のダクトを、切り欠き表側に折り曲げてください。
- ダクト寸法から100mmの位置を中心に切り欠きます。

※下図はグリル型を示します。他製品は施工要領にてご確認ください。
※切り欠きの位置を誤るとダクトでヒーター線を傷つけ、漏電の原因となり危険です。



2. ダクトの取付

- 電源ケーブルを傷つけないためにも、ダクト先端と天井面は9~12mmで施工ください。
- 天井ボードが12mm以上になる場合は右図のようにダクト切り欠き部(50mm)の天井ボードを切断してケーブルルートを確認してください。



3. 器具の取付

- シャッターおよび取付枠の折り返しが、天井面(壁面)より出ないようにしてください。
- 電源が遮断されていることを確認し、電源ケーブルを接続してください。
- 電源ケーブルをダクト外部に引き出し、シャッターや取付枠の開口部をエア漏れがないようにダクトテープ等で修復してください。
- 電源ケーブルを傷つけないように確認し、吹出口を挿入してください。
- 電源ケーブルを挟み込まないように、タッピンネジで締め付けてください。
- 電源ケーブル断線の危険がありますので過度の締め上げは避けてください。

4. 取り扱いの注意

- 電気工事は、第二種電気工事士以上の有資格者がご施工ください。
- 定格電圧(AC100V)以外でのご使用は避けてください。
- 接地工事をしてください。(商品に接地端子を取り付けております。)
- 漏電ブレーカーを付けてください。
- 商品取り付け後に、必ず漏電テストを行ってください。
- 電源は空調機と連動させてください。
- ヒーター使用は冷房時のみとし、暖房時は電源が切れるようにご施工ください。
- 本体およびヒーター線は改造しないでください。
- 電源ケーブルを引っ張ったり、傷つけたりしないでください。
- 本体に強い衝撃を加えないでください。
- 指定寸法にダクトを切り欠き、電源を接続してください。
- 通電状態での取扱いはしないでください。
- 取り扱いをされる場合は、保護具を着用してください。
- 消費電力は±15%以内で変わります。
- 消費電力は仕様図面を参照してください。
- 水ぬれ、塗装、分解厳禁。
- 電源ケーブル接続部はホコリなどが溜まらないように、トラッキング防止を行ってください。
- 長期間安全にご使用いただくため、必ず定期点検を実施してください。
この条件以外でご使用の場合は、お近くの窓口までお問い合わせください。

Q&A

皆様からよくあるご質問です。
導入の際のご参考にしてください。

Q 丸アネモ(C2型、KP型)の外コーンが結露していますがなぜですか?

A 垂直吹出(中コーンが上段位置)でのご使用となっていると思われます。水平吹出に中コーン位置を変更してください。また、中コーンは結露防止型に変更してください。

Q 既設C2型の中コーンのみ交換して結露防止型にできますか?

A 平成12年1月以降に納入された弊社製C2型であれば、中コーンの交換に対応できます。ただし、色は外コーンの近似色となります。

Q グリルの羽根が結露する理由は?

A 偏流により誘引空気が羽根に触れた場合に結露発生の恐れがあります。

Q 既設の吹出口に結露防止カバーは後付けできますか?

A 形式によりますが、平成12年1月以降に納入された弊社製品であれば、後から装着も可能です。

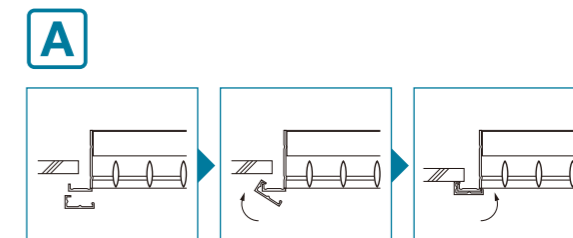
Q 他社製品にも結露防止カバーは装着できますか?

A 他社製品とは形状が異なりますので、装着できません。

Q 結露防止カバーは結露しますか?

A 結露限界を越えた場合は、結露防止カバー表面に結露が発生します。

Q 結露防止カバーの装着方法を教えてください。



取付ビスを緩めフェースを引き出し、枠立上り部外側にカバーを掛けます。枠内側にカバーを押し上げ装着完了です。

Q 結露防止カバーは納入後のメンテナンスは必要ですか?

A メンテナンスは基本的には不要です。
※使用状況・環境により必要な場合もあります。

Q 結露防止カバーに色は付けられますか?

A 塗装により色付けできます。ご発注時に、色をご指定ください。ただし、コーナー部が目立つ場合がございます。

Q ヒーター付吹出口の定期点検は、何をしたら良いでしょうか?

- A**
- 漏電はないか
 - ケーブルにキズはないか
 - 異常な変色はないか
 - 異常な発熱はないか
 - 本体の変形はないか
- 等の確認を行ってください。

※他の電気器具と同様にメンテナンスを怠ると、火災の原因になることがあります。

総販売元

空研工業株式会社

本社	〒810-0051 福岡県福岡市中央区大濠公園2-39	Tel.092-741-5031	Fax.092-741-5122
仙台支店	〒980-0021 宮城県仙台市青葉区中央2-9-27	Tel.022-261-2530	Fax.022-261-2571
東京支店	〒105-0014 東京都港区芝3-8-2	Tel.03-6861-2400	Fax.03-6861-2410
名古屋支店	〒460-0002 愛知県名古屋市中区丸の内3-23-8	Tel.052-953-3100	Fax.052-953-1721
大阪支店	〒550-0004 大阪府大阪市西区鞆本町1-11-7	Tel.06-6449-6201	Fax.06-6449-6205
広島支店	〒730-0041 広島県広島市中区小町3-17	Tel.082-546-2590	Fax.082-546-2591
福岡支店	〒810-0051 福岡県福岡市中央区大濠公園2-39	Tel.092-741-5034	Fax.092-741-5030
冷熱福岡支店	〒810-0051 福岡県福岡市中央区大濠公園2-39	Tel.092-741-5033	Fax.092-781-8156
冷熱熊本支店	〒860-0834 熊本県熊本市南区江越1-25-20	Tel.096-243-7666	Fax.096-243-7500
冷熱長崎支店	〒850-0862 長崎県長崎市出島町1-14	Tel.095-811-3117	Fax.095-811-3120
札幌営業所	〒060-0042 北海道札幌市中央区大通西11-4-21	Tel.011-215-1880	Fax.011-215-1887
工事部	〒819-0005 福岡県福岡市西区内浜2-4-38	Tel.092-707-6691	Fax.092-707-6692
福岡工場	〒823-0013 福岡県宮若市芹田586	Tel.0949-32-1212	Fax.0949-32-1217
千葉工場	〒265-0045 千葉県千葉市若葉区上泉町958-47	Tel.043-309-6510	Fax.043-309-6515

URL <https://www.kuken.com> E-mail honbu@kuken.com

製造元

空調技研工業株式会社

本社・工場	〒819-1321 福岡県糸島市志摩小富士968	Tel.092-328-1377	Fax.092-328-1200
千葉工場	〒265-0045 千葉県千葉市若葉区上泉町958-47	Tel.043-235-8792	Fax.043-235-8798

URL <https://www.kuchogiken.co.jp> E-mail toi-kgk@kuchogiken.co.jp

※弊社製品の使用に際しましては、各製品の取扱説明書をお読みになり、注意事項、安全点検、清掃などの確認をお願いいたします。
※本カタログに記載された内容は、製品改良のため予告なく変更する場合がございます。
※本カタログに記載された内容の、無断転載およびコピーを禁じます。
※写真は撮影条件、印刷インキの特性などから実際の色とは異なる可能性があります。

ND-8-2312-300 (PP)

